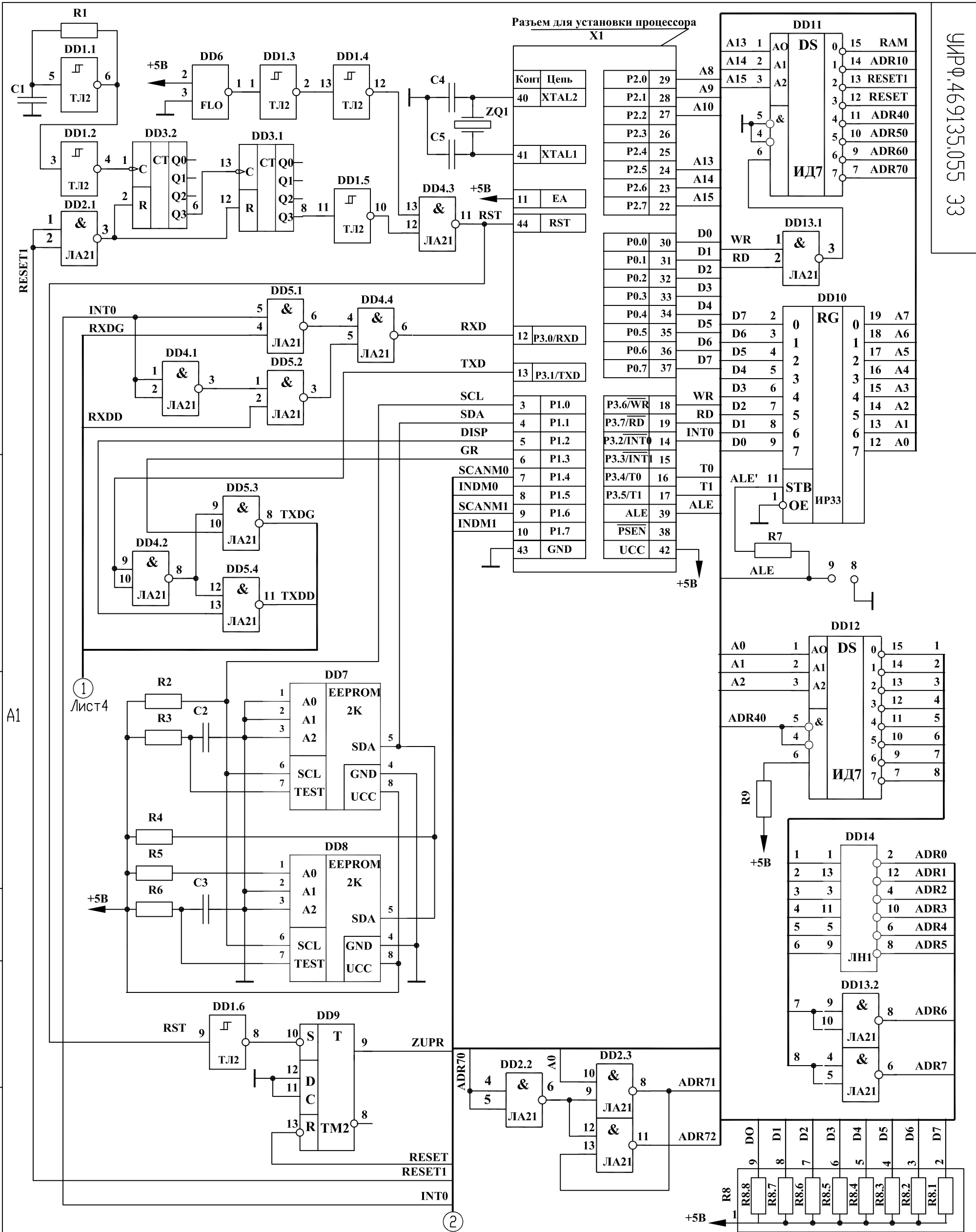
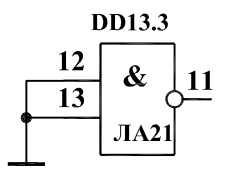


Инв.№ подл. Подп. и дата
 Инв.инв.№ Инв.№ дубл. Подп. и дата
 Справ. № Перв. примен.



Листы 2 и 3



Изм	Лист	№ докум.	Подпись	Дата
Разраб.		Смирнов П.Н.		01.09
Пров.		Фридлин Л.А.		01.09
Н.контр.		Авдеева Т.И.		01.09
Умв.		Горецкий Я.Л.		01.09

УИРФ.469135.055 ЭЗ

Центральная плата
управления
Схема электрическая принципиальная

Лист	1	Листов	7
А		Масса	
		Масштаб	

ООО "Э-Литм"

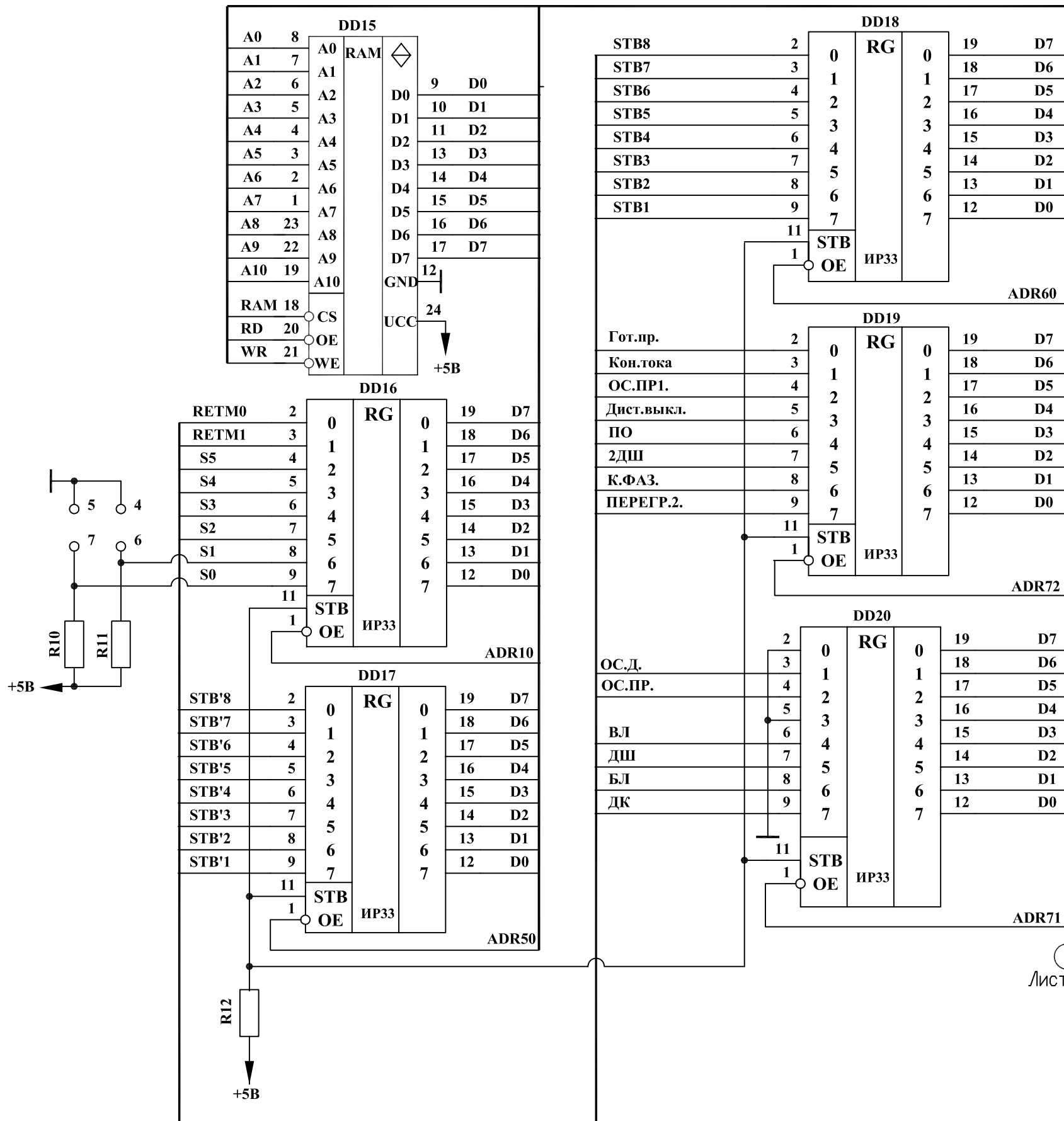
Перв. примен.

Справ. №

Инв. № подл.

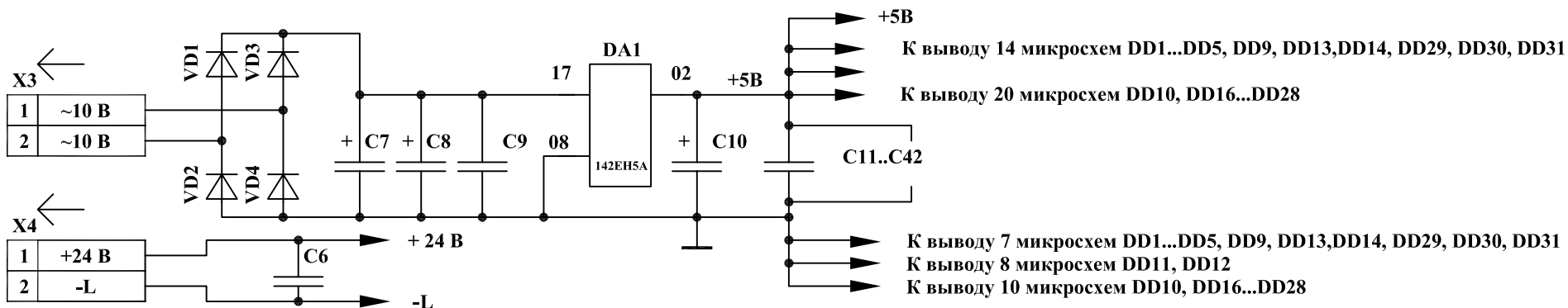
Взам. инв. №

Инв. № подл.



Листы 4 и 5

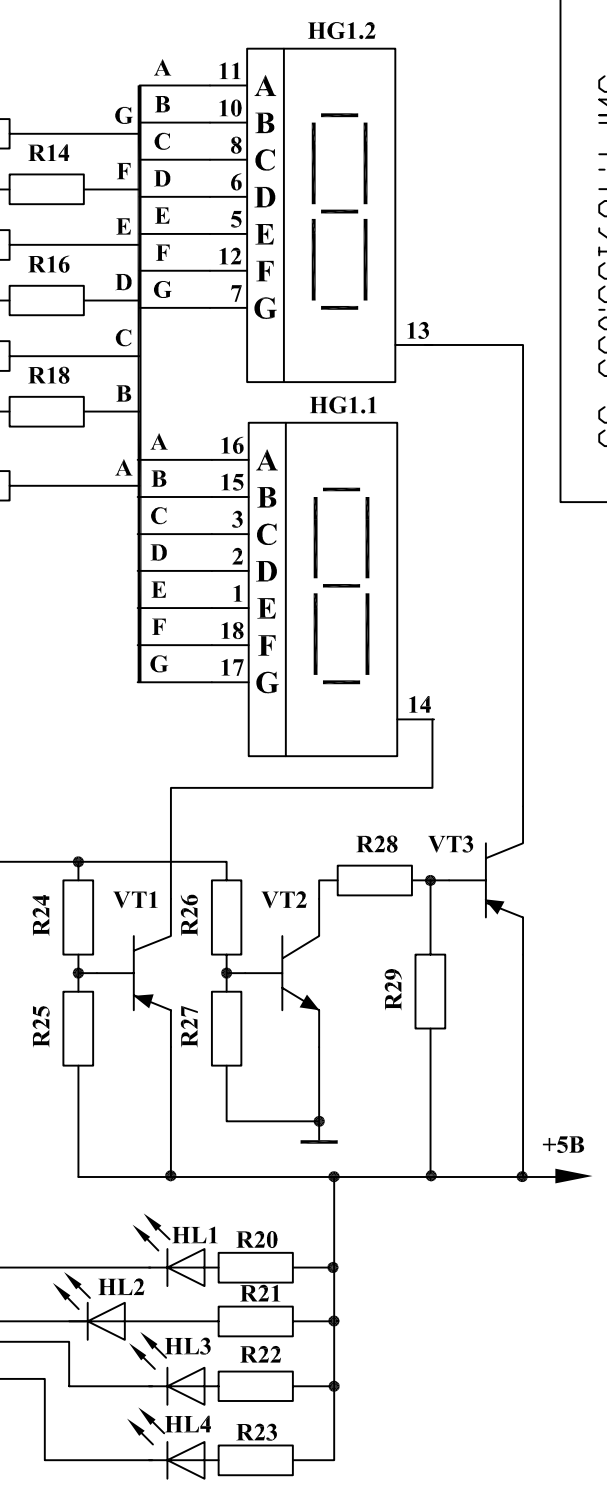
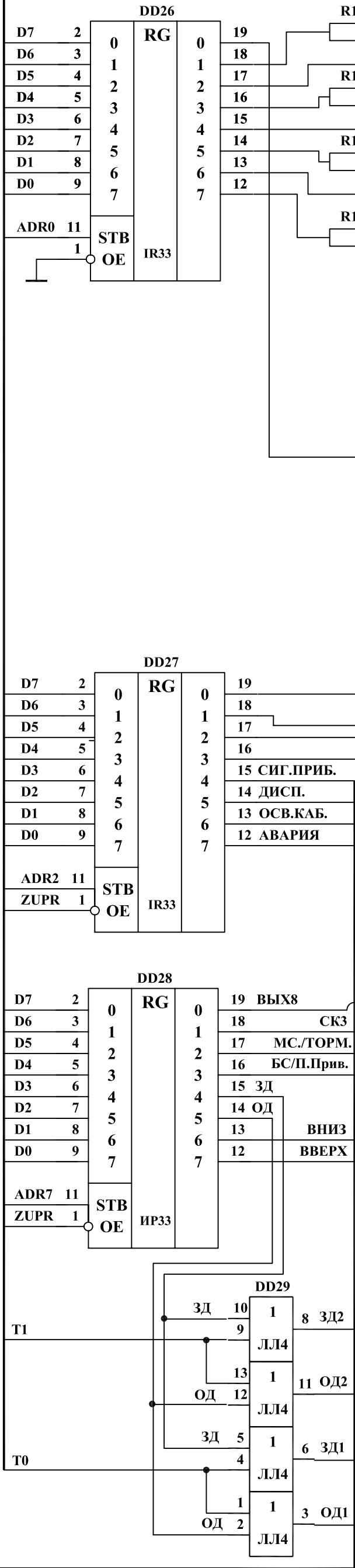
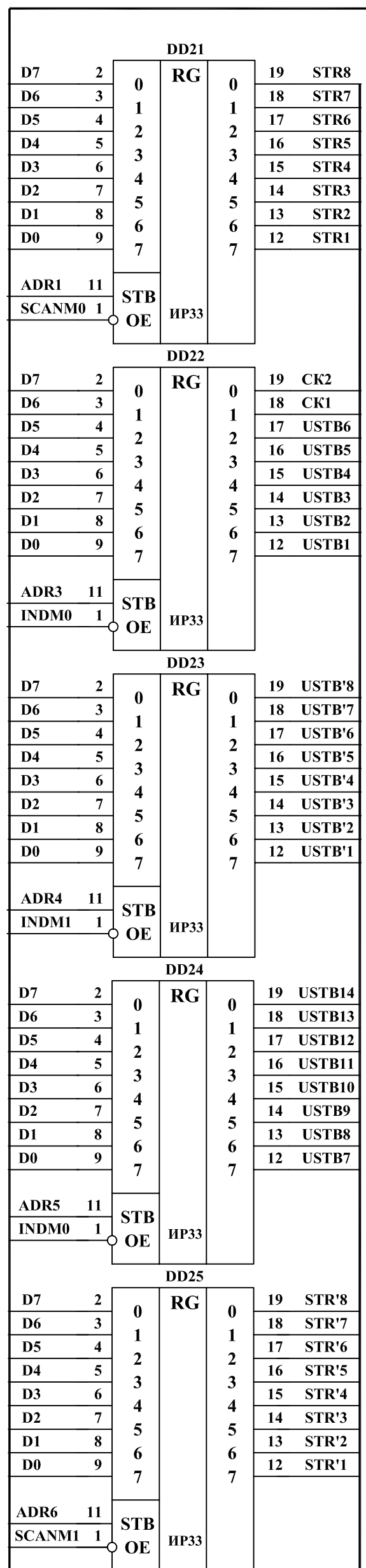
Листы 1 и 3



Изм	Лист	№ докум.	Подпись	Дата

Справ. № Перв. примен.

Инв.№ подг. Подп. и дата
Взам.инв.№ Инв.№ субл. Подп. и дата



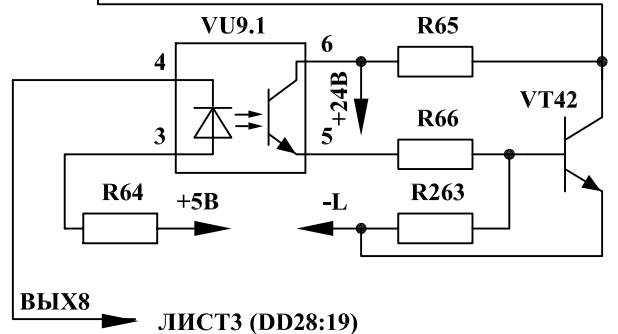
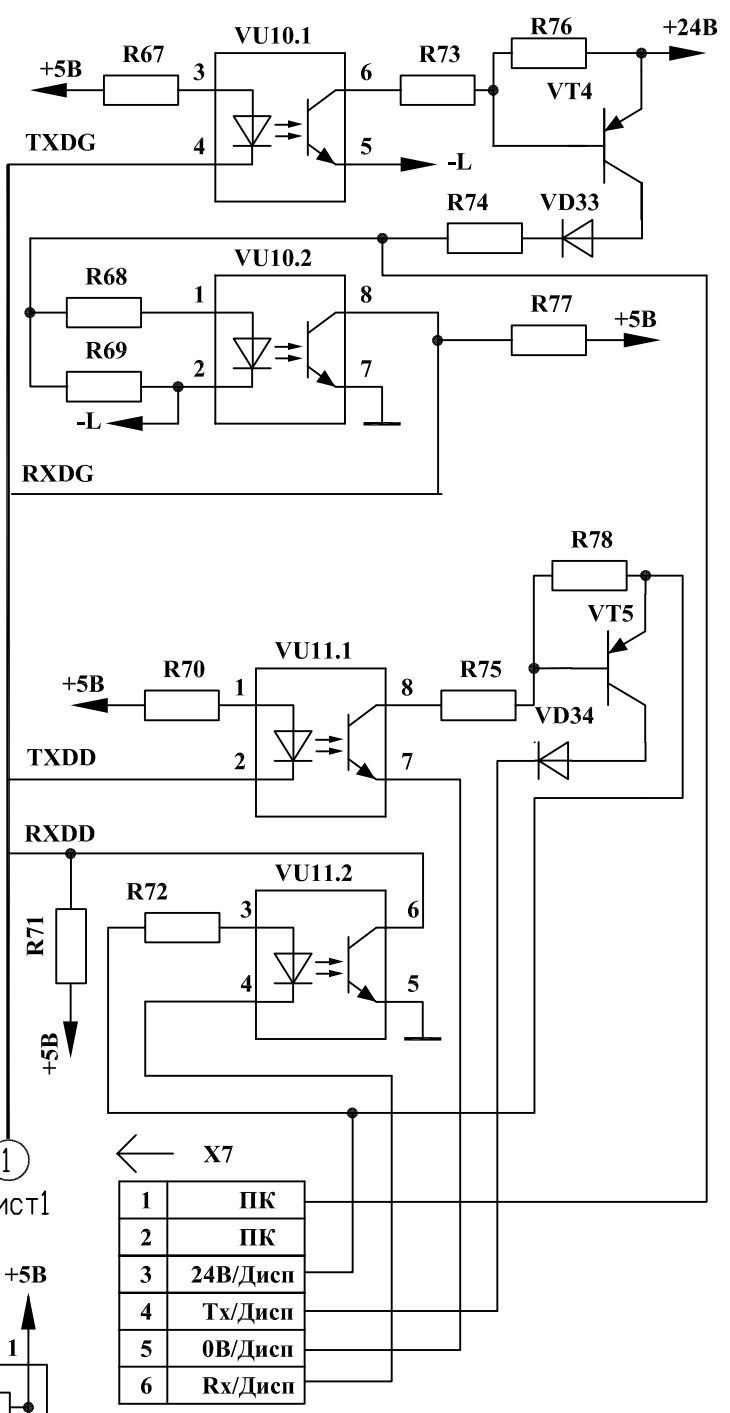
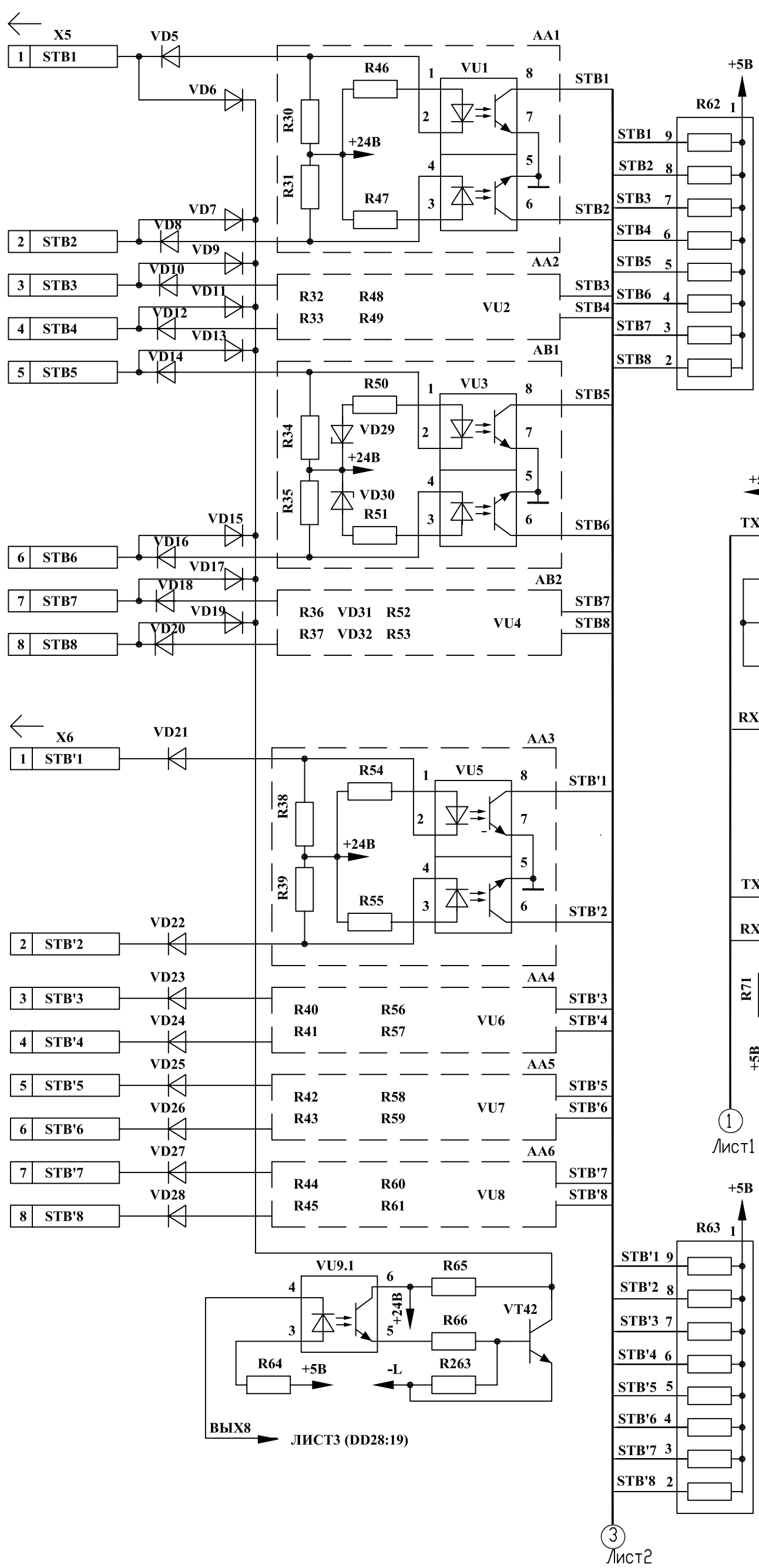
Листыи2

Листыи7

Изм	Лист	№ докум.	Подпись	Дата

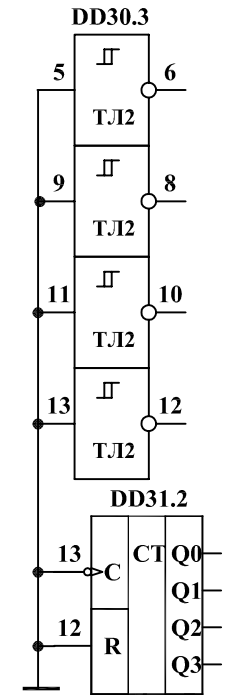
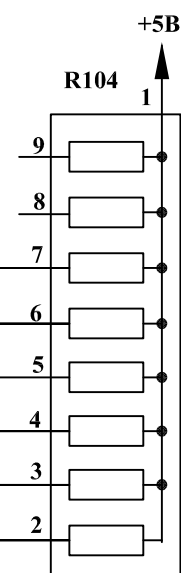
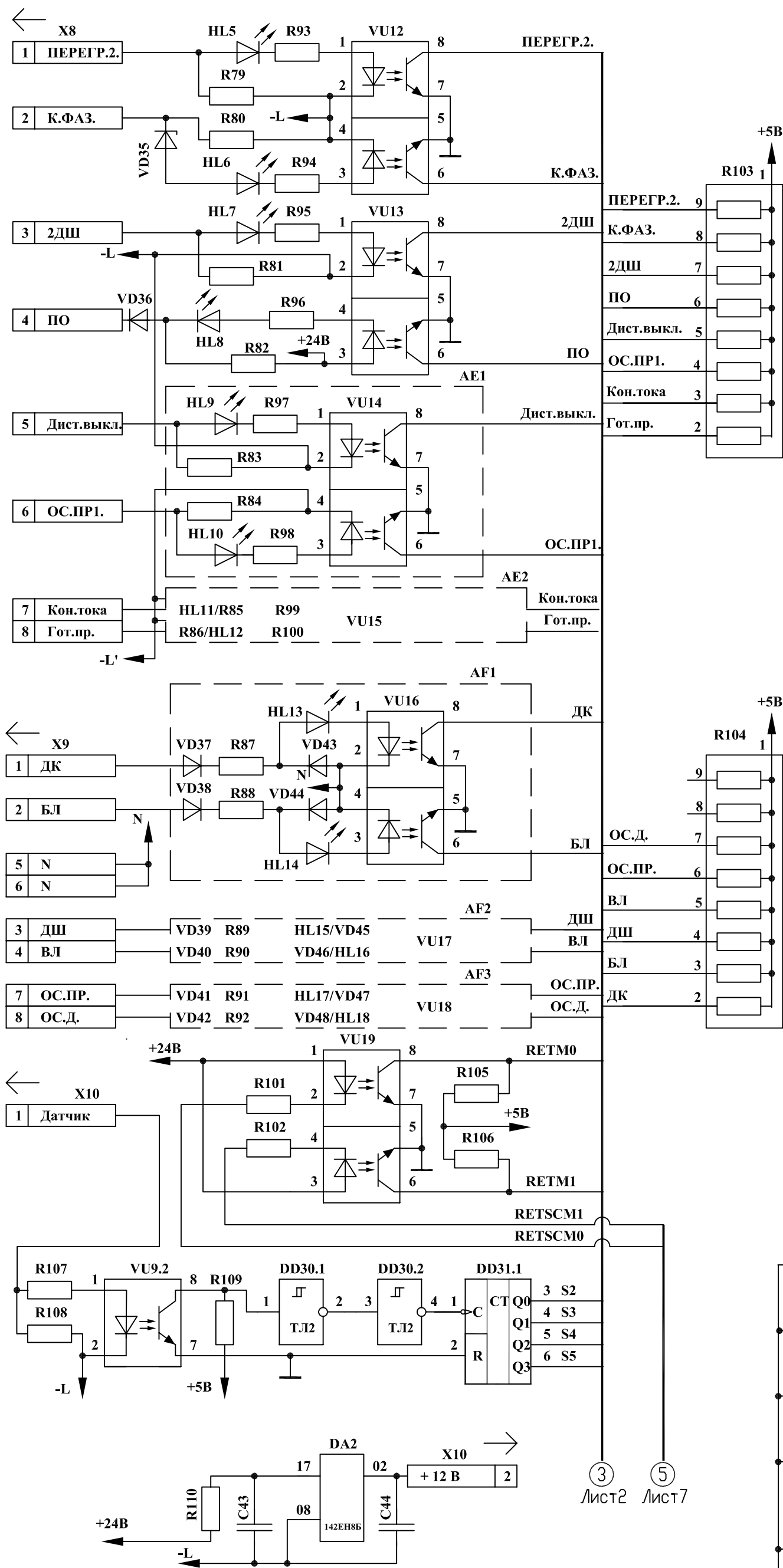
Справ. № примен.

Инв.№ подг. Подп. и дата
 Взам.инв.№ Инв.№ дубл. Подп. и дата



1	ПК
2	ПК
3	24В/Дисп
4	Тх/Дисп
5	0В/Дисп
6	Rx/Дисп

Изм	Лист	№ докум.	Подпись	Дата

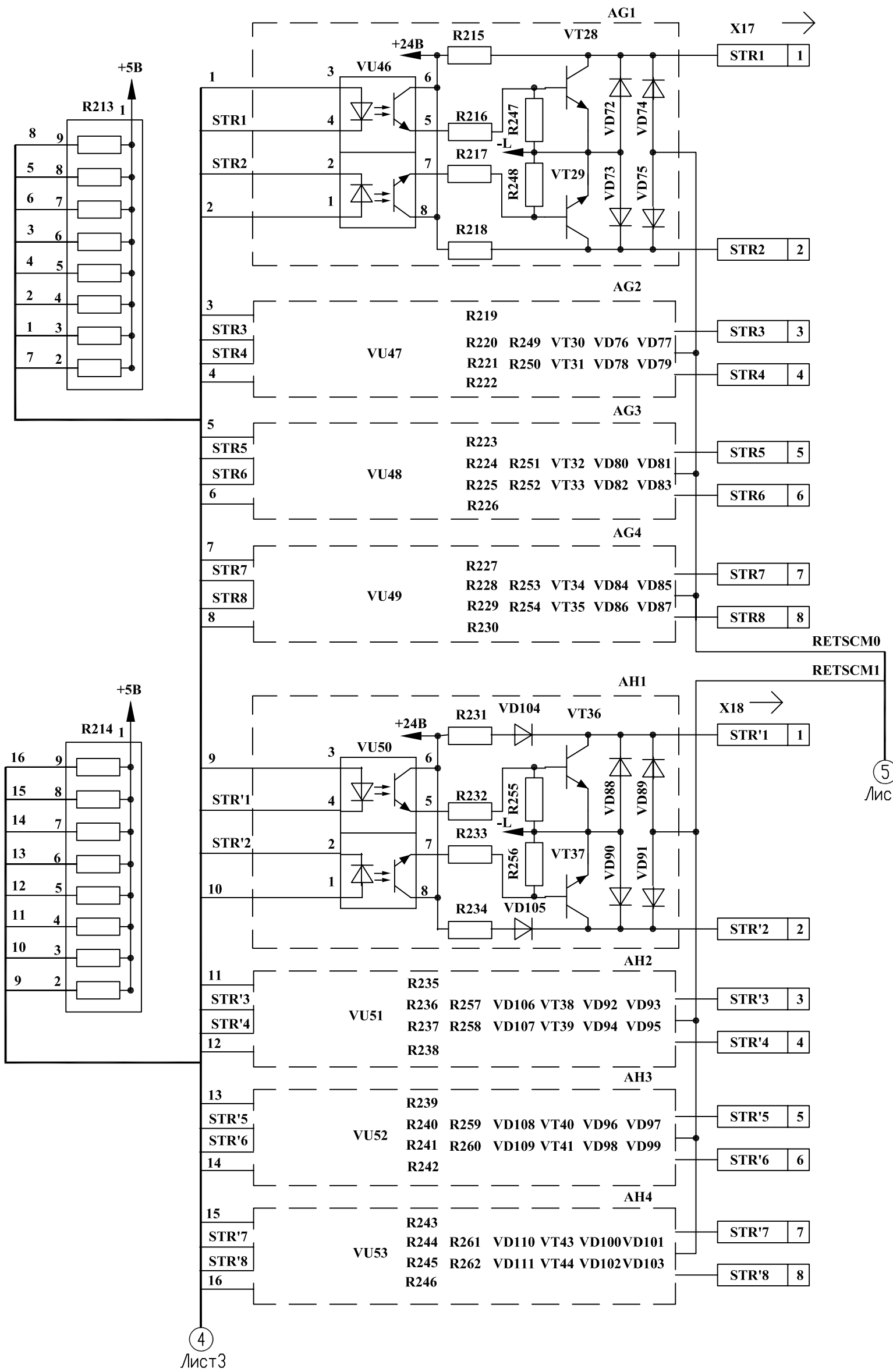


Лист 2 Лист 7

Инв.№ подл. Подп. и дата
 Взам.инв.№ Инв.№ дубл. Подп. и дата
 Справ. № Перв. примен.

Изм	Лист	№ докум.	Подпись	Дата

УИРФ.469135.055 ЭЗ



4
Лист 3

5
Лист 5

Перв. примен.

Страв. №

Взам. инв. № Инв. № дубл. Подп. и дата

Инв. № подл. Подп. и дата

Изм.	Лист	№ докум.	Подпись	Дата